



# НОВУС

правила  
игры



*Утверждено Президиумом  
Совета ССОО Латвийской ССР*

26 июня 1961 г.

# **Н О В У С**

**Правила игры**

**ЛАТВИЙСКОЕ ГОСУДАРСТВЕННОЕ  
ИЗДАТЕЛЬСТВО  
РИГА 1964**

## Введение

Подобно городкам, охоте и рыбной ловле, новус относится к тем видам спорта, которые предоставляют трудящимся возможность активного отдыха. Именно этим и объясняется его популярность в широких народных массах. Игра в новус не требует большой площади, ее можно организовать в красном уголке любого предприятия или учреждения. Играть могут старые и молодые, мужчины и женщины. Новус развивает хороший глазомер, требует большой точности, хладнокровия и мастерства. Немалое значение имеет новус в коммунистическом воспитании советского человека: он заполняет досуг многих тысяч трудящихся, дает им разумный и здоровый отдых, прививает любовь к спорту.

Основываясь на вышеуказанных доводах, Латвийский республиканский совет ССОО утвердил в республике новус как вид спорта и установил по нему спортивные разряды до первого включительно.

*В. ГРАУД,  
заместитель председателя  
президиума Федерации  
новуса Латвийской ССР*

# **I. ВИДЫ И ХАРАКТЕР СОРЕВНОВАНИЙ**

## **§ 1. Виды соревнований**

Различают два вида соревнований по новусу:

- а) одиночные,
- б) парные.

## **§ 2. Характер соревнований**

1. По своему характеру соревнования могут быть:

а) личными (когда производится оценка результатов каждого участника в отдельности);

б) командными (состоящими из отдельных личных соревнований, результаты которых засчитываются командам);

в) лично-командными (когда одновременно оцениваются результаты как отдельных участников, так и команд).

2. Характер и программа соревнований устанавливаются положением о соревнованиях.

## II. УЧАСТНИКИ СОРЕВНОВАНИЙ

### § 3. Группы участников

1. Возраст участников не ограничен.
2. Соревнования можно проводить отдельно для мужчин и женщин, юношей и девушек.

### § 4. Допуск участников к соревнованиям

К соревнованиям допускаются только участники, утвержденные мандатной комиссией.

### § 5. Права и обязанности участников

1. Участники должны знать и строго соблюдать правила игры, положение о соревнованиях и график (календарь игр).

2. Перед соревнованиями участники лично или через представителя должны сдать судейской коллегии зачетные квалификационные книжки или учетные карточки.

3. Участники должны подготовиться к соревнованиям и заявить судейской коллегии о своей готовности не позже чем за 10 минут до начала игры. Участнику, не явившемуся к столу в течение 2 минут после вызова судей, засчитывается поражение.

4. Участник, не явившийся на игру без

уважительной причины, отстраняется от соревнований, а полученные им очки аннулируются.

5. За нарушение правил или некорректное поведение участнику делается предупреждение, а в случае повторения нарушения его отстраняют от соревнований. В случае особо грубых нарушений правил участника можно отстранить от соревнований без предупреждения.

6. Участник имеет право обращаться к судье с просьбами или за разъяснениями по вопросам, возникшим в процессе игры.

7. Участникам категорически запрещается спорить с судьями. Если участник не удовлетворен объяснениями судьи, он может обратиться к старшему или главному судье. Решение последнего можно пересмотреть сразу после игры, заявив судьям о причине протеста и незамедлительно вручив организаторам соревнования жалобу в письменной форме, если в положении о соревнованиях не указан другой порядок вручения протеста. Возражения против утверждения победителя в какой-либо партии принимаются во внимание лишь в том случае, если участник выражает протест судье сразу в момент спора.

8. Во время игры участники не имеют права ходить вокруг стола, осматривать положение шайб со стороны, чистить стол, а также менять боек.

9. Участники имеют право наклоняться над столом, не прикасаясь к нему, но они

не должны пересекать линию, образованную бортом стола на стороне играющего, или ее воображаемое продолжение в обе стороны.

10. Во время игры участникам запрещено класть на борт стола шайбы, бойки и другие предметы. Не разрешается также передвигать боек кием по поверхности стола. Если боек остался на противоположной стороне, за средней линией, противник подвигает его рукой так, чтобы боек не задел шайб.

11. Перед игрой старший судья знакомит участников друг с другом и с судьей, а также дает распоряжение начать игру. Судья и участники приветствуют друг друга рукопожатием. Затем судья ведет участников к столу.

После игры участники прощаются и рукопожатием благодарят судью. Затем судья провожает участников с места соревнований. Участник, отказавшийся от приветствия, наказывается дисквалификацией.

## § 6. Одежда участников

1. Участники соревнований должны быть в опрятной, чистой, хорошо прилегающей спортивной одежде. Таковы спортивные брюки или юбка (для женщин), а также обыкновенные брюки, спортивная рубашка с длинными рукавами, легкая обувь.

2. Участники командных соревнований должны быть в одинаковой спортивной одежде с эмблемой своей организации.

## **§ 7. Представители команд и капитаны**

1. Каждая организация, участвующая в соревнованиях, должна иметь своего представителя, который руководит командой и является посредником между командой и судейской коллегией.

2. Представитель отвечает за поведение участников и обеспечивает их явку на соревнования.

3. Представитель участвует в жеребьевке и присутствует на заседаниях судейской коллегии, которые проводятся совместно с представителями, получает сведения о ходе соревнований.

4. Представителю запрещается вмешиваться в распоряжения судей и организаторов соревнований. Протесты он подает в письменной форме.

5. Во время игры представитель должен находиться в специально указанном месте. Он имеет право давать указания участникам своей команды только в перерывах, когда играющие меняются сторонами стола.

6. Представитель обязан знать правила игры и принципы организации соревнований.

7. Представитель не может одновременно быть также судьей соревнований.



8. Кроме представителя команда должна иметь также капитана. Его обычно выдвигают из числа наиболее опытных участников. Капитан обеспечивает порядок и дисциплину в команде, руководит ее участниками во время соревнований.

9. Если команда не имеет представителя, его обязанности исполняет капитан команды.

### III. СУДЕЙСКАЯ КОЛЛЕГИЯ

#### § 8. Состав судейской коллегии

1. Судейская коллегия соревнований избирается местной секцией новуса. Ее утверждают Совет Союза спортивных обществ и организаций Латвийской ССР или Совет ДСО «Варна» соответствующего города (района).

2. В состав судейской коллегии входят: главный судья, заместители главного судьи, главный секретарь, старшие судьи, судьи и информатор.

3. В зависимости от объема соревнований для руководства ими избирают главную судейскую коллегию в составе от 3 до 7 человек.

4. На соревнованиях физкультурных коллективов судейская коллегия состоит из главного судьи и судей.

5. Для судейства каждой игры назначается один судья.

6. На соревнованиях большого масштаба судьям необходима одинаковая одежда, состоящая из серых или белых брюк, верхней рубашки или вязаного свитера со значком судьи, темного пиджака и легкой обуви.

## § 9. Главный судья

1. Главный судья отвечает за проведение соревнований в соответствии с правилами.

В его обязанности входит:

а) контролировать место проведения соревнований и подготовленность инвентаря к таковому, проверять его годность, а также обеспечивать местами участников и представителей;

б) распределять обязанности между судьями, утверждать календарь игр, проводить жеребьевку участников, устанавливая таким образом право первого удара;

в) руководить работой судейского аппарата, рассматривать протесты и решать все вопросы, возникающие в ходе соревнований;

г) проверять состав команд, их готовность приступить к соревнованиям;

д) устанавливать порядок выхода участников на игры и порядок ознакомления их со зрителями;

е) информировать представителей и прессу о ходе и результатах соревнований;

ж) утверждать протокол игр;

з) утверждать конечные результаты со-

ревнований и вручать их вместе с отчетом организации, проводящей соревнования.

Главный судья в своем отчете должен дать оценку технических результатов, указав при этом нормативы присвоения спортивного разряда, а также оценить качество работы судей и уровень организации соревнований.

2. Главный судья имеет право:

а) освобождать во время соревнований от судейства судей, которые не справляются со своими обязанностями или нарушают правила, порядок ведения соревнований и дисциплину;

б) отстранять от соревнований участников за нарушение правил соревнований, грубое поведение или другие поступки, не совместимые со званием советского спортсмена;

в) отменить или отложить соревнования из-за неподготовленности места проведения таковых или вследствие неблагоприятных метеорологических условий;

г) производить изменения в программе соревнований, в графике (календаре) игр, в списке судей, если в этом возникнет необходимость;

д) отменить ошибочное решение судьи. Это разрешается только до начала следующей партии.

3. Распоряжения главного судьи обязательны для всех членов судейской коллегии, участников и представителей.

## § 10. Заместители главного судьи

1. В соревнованиях большого масштаба заместители главного судьи отвечают за организацию и проведение соревнований в отдельных группах или подгруппах, составляющих часть общего комплекса соревнований.

2. В случае отсутствия главного судьи один из его заместителей исполняет его обязанности и имеет все права главного судьи.

## § II. Старшие судьи

Старшие судьи

а) руководят соревнованиями на определенном участке, в определенной группе или подгруппе, в отдельном месте соревнований, а также командными соревнованиями между двумя командами;

б) назначают подчиненных им судей на отдельные игры.

## § 12. Главный секретарь и секретари

1. Главный секретарь

а) проверяет заявки участников, готовит материалы для жеребьевки;

б) составляет календарь игр и оглашает его перед всеми участниками после утверждения главным судьей;

в) составляет протоколы заседаний судейской коллегии;

г) письменно оформляет распоряжения и решения главного судьи;

д) принимает заявления и протесты и незамедлительно сообщает о них главному судье;

е) отвечает за своевременное, правильное и точное оформление протокола игры и всей технической документации соревнований. Для этой цели он подготавливает протоколы игр, распределяет их между судейскими бригадами, контролирует правильность их заполнения, а после каждой игры собирает их;

ж) обеспечивает своевременное занесение результатов игр в таблицы;

з) ведет журналы учета работы судей;

и) руководит работой подчиненных ему секретарей;

к) составляет отчет о соревнованиях по установленной форме.

#### Примечание.

В соревнованиях небольшого масштаба функции главного секретаря исполняет главный судья.

2. Для каждой подгруппы или группы назначается один секретарь, который исполняет все обязанности главного секретаря, ведет техническую документацию соревнований и отчитывается перед главным секретарем.

## § 13. Судья

### 1. Судья

а) руководит отдельными играми, самостоятельно решая в соответствии с настоящими правилами все вопросы, возникающие в процессе игры;

б) наблюдает за состоянием стола для игры, проверяет перед ее началом штатив (основание), степень скольжения по поверхности, состояние мешочков (луз), соответствие кия и бойка требованиям, установленным правилами;

в) выясняет перед игрой, кто из участников имеет право на первый удар, руководствуясь таблицей соревнований или результатами жеребьевки;

г) проверяет перед игрой одежду участников, затем организованно ведет их на игру и уводит после игры;

д) информирует участников и зрителей о ходе игры и оглашает изменения в ее результате;

е) внимательно следит за игрой, запоминает положение шайб и направление их движения, так как часто только по направлению можно судить о том, какая из шайб задета первая;

ж) не разрешает играющим нарушать правила, делает им замечания, если они неправильно кладут боек, продвигая его кием к себе, держат руки на столе или каким-

нибудь другим образом нарушают правила. После третьего замечания во время одной партии судья объявляет нарушившего правила проигравшим эту партию;

з) выставляет штрафные шайбы; кладет на стол шайбы, оказавшиеся за бортом; восстанавливает положение неправильно сдвинутых шайб; напоминает играющим о смене права на удар;

и) мотивирует каждое свое решение;

к) в случае необходимости прерывает игру (неисправность стола, инвентаря или освещения, травма участника, потеря шайбы или бойка, недисциплинированность играющих, вмешательство зрителей в игру и пр.), решает вопрос о возможности и порядке ее возобновления;

л) подсчитывает результат и отмечает его в протоколе, объявляет об окончании каждой партии и всей игры, а также называет победителя. После игры подписывает протокол и отдает его главному секретарю.

#### Примечания.

1. Рекомендуются судей назначать таким образом, чтобы после судейства они могли отдохнуть по меньшей мере в течение двух игр.

2. При отсутствии достаточного числа квалифицированных судей их можно избрать также из числа свободных от игры участников. Последние исполняют обязанности судьи под строгим наблюдением старшего судьи.

2. Судьи не имеют права

а) допускать непредвиденные перерывы

в игре дольше, чем это необходимо для ее возобновления;

б) разрешать играющим без необходимости переговариваться между собой или с судьями.

**Примечание.**

В парных играх партнеру разрешается давать указания (не входя в обсуждение) об ударе по той или иной шайбе, но запрещено исправлять уже произведенный удар. Запрещается также давать указания в момент удара.

в) разрешать играющим выражать свое недовольство поведением судей или ходом игры;

г) допускать вмешательство в игру представителей, капитанов команд, тренеров или зрителей (разговорами, советами и пр.).

## § 14. Информатор

1. Для улучшения информации среди участников и зрителей на соревнованиях большого масштаба избирают специального информатора, который отвечает за все сообщения, переданные через микрофон.

2. Информатор

а) дает общую информацию о ходе соревнований;

б) в соответствии с календарем игр вызывает участников и судей на очередную игру;



в) знакомит зрителей с составом участников и судей, их лучшими достижениями, спортивными разрядами и категориями судей;

г) отвечает за работу радиотехнического оборудования.

## § 15. Комендант

1. Комендант непосредственно отвечает за своевременную подготовку места соревнований, оформление помещения, размещение участников и зрителей, порядок во время соревнований, а также обеспечивает все необходимое по указаниям главного судьи и организации, проводящей соревнование.

2. Комендант обязан подготовить к соревнованиям

а) столы для новуса, стулья для судей и участников; положить на столы достаточное количество комплектов шайб; доставить прочие необходимые принадлежности;

б) гардеробные, помещения для разминки и душевые для участников, комнату судей, радиоузел, гардероб для зрителей, места для представителей команд и журналистов, информационную доску, а также обеспечить достаточное освещение помещений.

**Примечание.**

На соревнованиях небольшого масштаба функции коменданта выполняет главный судья вместе с членами спортивной секции.

## **§ 16. Врач соревнований**

1. Врач (или медсестра) соревнований входит в состав судейской коллегии на правах заместителя главного судьи.

2. Врач соревнований

а) следит за соблюдением санитарно-гигиенических требований в помещениях, где проходят соревнования;

б) оказывает медицинскую помощь в случаях ранения или заболевания во время соревнований;

в) составляет отчет о своей работе и вручает его организации, проводящей соревнования.

## **IV. ПРАВИЛА ИГРЫ**

### **§ 17. Исходное положение**

1. Каждый играющий сам раскладывает свои шайбы. Затем он становится у противоположной стороны стола и ударяет по шайбам.

2. Раскладывая шайбы, играющий собирает скопившуюся у борта и в углах борную кислоту и сметает ее на середину стола.

Примечание.

Если в процессе игры у борта накапливается борная кислота, играющие просят судью удалить ее.

3. Шайбы размещают плотным рядом непосредственно к борту, по четыре с каждой стороны средней линии.

## § 18. Удар

1. Перед ударом играющий кладет боек в любую точку бортовой зоны своей стороны таким образом, чтобы в отверстии не были видны боковые или конечные линии границы зоны.

2. Боек помещают так, чтобы не задеть им ни одной шайбы. Начиная движение, боек также не должен задевать ни одной шайбы, находящейся в бортовой зоне.

3. После того как боек положен на стол, а удар еще не произведен, играющий имеет право переместить его рукой.

4. Прицеливаясь и производя удар, кий нельзя класть дальше угла борта, хотя рука играющего и может касаться бокового борта. При прицеливании конец кия не должен заходить за центровую линию внутреннего круга.

5. В момент удара рука играющего может касаться борта, но не должна касаться поверхности стола.

6. Удар производится только тонким концом кия. Запрещается производить удар толстым концом кия или его боковой частью.

7. Удар считается произведенным, если кий коснулся бейка.

8. После успешного удара, когда в мешочек забита одна или несколько шайб и не было ни одного нарушения, играющий получает право на следующий удар.

Играющий теряет право на удар

а) если при очередном ударе он не забьет в мешочек ни одной своей шайбы;

б) если вместе со своей шайбой он забьет в мешочек и шайбу противника;

в) если в результате удара своя шайба или шайба противника оказываются за бортом;

г) если играющий допустит нарушение, за которое выкладывается штрафная шайба.

9. Если в результате удара одна шайба попадает на другую, судья помещает их рядом, не затрагивая остальных. Если шайба попадает на боек, судья кладет ее на то место, где лежал боек.

10. Если в результате удара боек находится в таком положении, что его нельзя взять без того чтобы не задеть другие шайбы, играющие приглашают судью взять боек.

11. Если в результате удара шайба пови-

сает на краю лузы и в продолжение игры, не будучи задета ни бойком, ни другой шайбой, сама попадает в мешочек, судья ставит ее в прежнее положение. При оценке удара он не принимает во внимание падение этой шайбы в мешочек.

12. Если в результате удара боек или шайба оказываются на борту, следует считать, что они упали за борт. Упавшую за борт шайбу нужно поместить в центр внутреннего круга или, если центр занят, на линию диаметра внутреннего круга со стороны падения. Шайбу помещают таким образом, чтобы ее край касался внутреннего края круга. Если эта точка занята, судья помещает шайбу по своему усмотрению в любую другую точку пересечения диаметра с линией круга. Если заняты все пять точек, шайбу помещают на линии диаметра между шайбами, расположенными в центре и у границы круга, но сначала всегда на той стороне, где она упала за борт.

## § 19. Прямые и рикошетные удары

1. Играющий имеет право забивать прямым ударом все свои шайбы, за исключением тех, которые находятся во внутреннем круге или в бортовой зоне своей стороны. При прямом ударе боек в первую очередь должен коснуться одной из своих шайб, не находящихся ни во внутреннем круге, ни в

бортовой зоне своей стороны; после этого боек может касаться любой своей шайбы или шайбы противника. Прямым ударом можно забивать и те шайбы, в отверстия которых видны линии границы внутреннего круга или бортовой зоны своей стороны. Играющего штрафуют, если он прямым ударом бьет одновременно свою и чужую шайбу.

2. Играющий имеет право бить рикошетным ударом все свои шайбы. Этот удар используют прежде всего для того, чтобы выбить свои шайбы из внутреннего круга или из бортовой зоны своей стороны. При рикошетном ударе боек обязательно должен коснуться одного из бортов, исключая своей стороны. При этом не имеет значения, скольких бортов боек коснется до прикосновения к своей шайбе.

3. Шайбы, находящиеся во внутреннем круге или в бортовой зоне своей стороны, нельзя выбивать прямым ударом. Выбить их оттуда можно только

а) рикошетным ударом, т. е. бойком, который уже коснулся борта;

б) бойком, который предварительно коснулся какой-нибудь своей шайбы, находящейся вне этих полей;

в) своей шайбой, находившейся вне этих полей;

г) с помощью нескольких шайб, если боек прежде всего коснулся своей шайбы, находившейся вне внутреннего круга или бортовой зоны своей стороны.

4. Играющего штрафуют, если он после рикошетного удара о борт не попадает бойком по своей шайбе, независимо от того, где она находится, если на столе были свои шайбы, которые не находились во внутреннем круге или в бортовой зоне своей стороны. Играющего штрафуют и тогда, если он, производя рикошетный удар по боковому борту, чтобы выбить шайбу из внутреннего круга, не задевает бойком ни шайбу, ни противоположный борт. Играющего не штрафуют, если боек после рикошетного удара о противоположный борт не коснется ни одной из своих шайб, которые остались только во внутреннем круге или в бортовой зоне своей стороны.

5. Если играющий прямым ударом выбивает свою шайбу из внутреннего круга или из бортовой зоны своей стороны, его штрафуют, а шайбу ставят на прежнее место. Если этим ударом играющий выбивает из внутреннего круга или из бортовой зоны своей стороны две или больше своих шайб, то ему в этой партии засчитывается поражение. Если шайба в результате удара меняет место, но не выходит за пределы внутреннего круга или бортовой зоны, судья восстанавливает прежнее положение и штрафует играющего, но остальные шайбы обоих противников, приведенные в движение ударом, оставляет на том месте, куда они забиты.

6. Если играющий прямым ударом выбивает из внутреннего круга или бортовой

зоны шайбу противника, последнюю оставляют на том месте, куда она забита, а играющего штрафуют.

7. Запрещается прямым ударом загонять шайбу противника во внутренний круг или в бортовую зону противоположной стороны. Если же это произошло, шайбу кладут в прежнее положение, не трогая остальных шайб, а играющего штрафуют.

8. Забивать шайбу противника в область внутреннего круга или в бортовую зону противоположной стороны разрешается только

а) рикошетным ударом, когда у играющего больше нет шайб, забиваемых прямым ударом;

б) бойком, который предварительно коснулся своей шайбы, находящейся вне внутреннего круга или бортовой зоны своей стороны;

в) своей шайбой;

г) при помощи нескольких шайб, в результате правильно произведенного удара. В таких случаях прежнее положение шайбы противника не восстанавливается.

#### Примечание.

Прежнее положение шайбы противника не восстанавливается и в случаях, когда после правильно произведенного удара играющий штрафуются; например, когда боек падает в мешочек или оказывается за бортом.



9. Если играющий выбивает шайбу противника прямым ударом через борт, то прежнее положение этой шайбы восстанавливается, а играющего штрафуют.

## § 20. Штрафная шайба

1. Играющего лишают права на удар и выставляют ему штрафную шайбу в следующих случаях:

а) если боек при прямом ударе, при наличии на столе шайб для такового, не коснется ни одной из них или после удара рикошетом не коснется сначала своей шайбы;

б) если боек после прямого удара сначала коснется шайбы противника;

в) если боек после рикошетного удара, при наличии на столе шайб для прямого удара, сначала коснется шайбы противника;

г) если боек упадет в один из мешочков;

д) если боек оказывается за бортом;

е) если свои шайбы остались только во внутреннем круге и в бортовой зоне своей стороны, а боек при рикошетном ударе не касается противоположного борта.

**Примечание.**

Играющий не штрафуются в том случае, если после рикошета боек не касается шайб.

ж) если играющий отказывается от права на удар;

з) если играющий прямым ударом кос-

нется своей шайбы, находящейся во внутреннем круге или в бортовой зоне своей стороны;

и) если после удара о боковой борт боек не касается ни шайбы во внутреннем круге, ни противоположного борта;

к) если произведен двойной удар, т. е. кий вторично коснется уже сдвинутого бойка;

л) если боек положен в исходное положение так, что он касается какой-либо шайбы;

м) если боек после прямого удара касается какой-либо шайбы в бортовой зоне своей стороны до соприкосновения с шайбами вне этой зоны;

н) если снять боек со стола, не дожидаясь конца движения остальных шайб;

о) если рукой или кием задеть движущиеся шайбы или боек;

п) если кием коснуться какой-либо шайбы;

р) если сдвинуть какую-либо шайбу, в то время как противник имеет право на удар; например, пододвигая противнику боек, задеть ею какую-либо шайбу. За это нарушение не только выставляется штрафная шайба, но играющего лишают также права на очередной удар;

с) если в начале игры, когда шайбы неподвижны, так сильно толкнуть стол, что они сдвигаются с места;

т) если прямым ударом выбить шайбу противника через борт.

2. За несколько одновременных нарушений можно выставить только одну штрафную шайбу. Например, боек не затронул своей шайбы и упал в мешочек.

3. Штрафную шайбу выставляют точно на среднюю линию бортовой зоны вплотную к борту стороны противника. Если это место занято, судья выставляет шайбу по возможности ближе к средней линии, не сдвигая при этом находящиеся там шайб. Если расстояние шайб от средней линии с обеих сторон одинаково, штрафную шайбу кладут на ту сторону, где их меньше.

4. Если у играющего на столе находятся все 8 шайб, штрафную шайбу не выставляют, а засчитывают долг.

5. Штрафную шайбу выставляют только после того, как играющий потеряет право на удар. Если в какой-либо серии ударов играющий забьет в мешочки все 8 шайб и не потеряет право на удар, немедленно выставляют долговую шайбу и продолжают серию ударов.

6. Если у играющего был долг, а противник забивает одну из его шайб, долговую шайбу выставляют немедленно.

7. Если долговых шайб несколько, их выставляют одновременно.

8. Шайба, оказавшаяся за бортом и положенная в центр внутреннего круга, не является штрафной. В этом случае дополнительно выставляют шайбу только при наличии нарушения, предусматривающего подобную меру.

## § 21. Одиночные игры

1. В одиночных соревнованиях участвуют только двое играющих. Они стоят друг против друга, каждый со своей стороны стола.

Примечание.

Во время тренировок и дружеских игр одновременно могут играть также трое или четверо играющих. В этом случае порядок мест не имеет значения. После каждой партии играющие меняются местами, но право на удар все время остается за одной стороной стола.

2. Игра состоит из пяти партий, причем в каждой партии меняется право на удар: в первой партии начинает один играющий, во второй — другой. Право на удар в решающей партии дается без специальной жеребьевки. Например, один играющий начинает в первой, третьей и пятой партиях, второй — во второй и четвертой партиях.

Примечание.

В зависимости от системы соревнований игра может состоять также из трех или четырех партий.

3. В партии побеждает играющий, который первым забьет в мешочки все свои шайбы.

4. Если играющий правильно произведенным ударом вместе со своей последней шайбой забьет в мешочек и последнюю шайбу противника, он считается победителем. Если в этом случае играющий должен

быть наказан штрафной шайбой, ему в партии засчитывается поражение.

5. Если имеющий право на первый удар в решающей партии первой удачной серией ударов забивает в мешочки поочередно все 8 шайб, то право на удар присуждается также противнику. Если и он первой серией ударов забивает все свои шайбы, партию переигрывают. В этом случае у играющих меняется право на первый удар, но не меняются стороны стола.

6. Если у обоих играющих остались шайбы только во внутреннем круге и каждый из них по три раза в них не попадает, судья прекращает игру и заставляет начать партию сначала. Право на удар в этом случае не меняется.

7. За неспортивное поведение судья наказывает играющего в зависимости от характера нарушения, присуждая поражение в партии или в игре. Судья записывает свое решение в протокол игры, указывая причину поражения.

8. При других нарушениях правил, не предусматривающих применения специальных штрафов, судья делает играющим замечания. Например, играющий кладет пальцы на стол, неправильно кладет боек в исходное положение, не передает боек противнику, переступает границы своей стороны и т. д. После третьего замечания играющему засчитывается поражение в партии.

9. Игравшему засчитывается поражение в партии

а) если он прямым ударом из внутреннего круга или из бортовой зоны своей стороны выбивает две или несколько своих шайб;

б) если он во время игры так сильно толкает стол, что шайбы сдвигаются со своих мест;

в) если он сознательно нарушает правила игры, например переходит на другую сторону стола посмотреть расположение шайб, производит удар не по правилам, в момент удара переступает границу зоны играющего или кием пересекает угол стола, игнорирует распоряжение судьи «Прекратить!» и производит удар и т. п.

## § 22. Парные игры

1. В парных играх партнеры стоят друг против друга. Право на удар все время принадлежит только одной стороне стола, а играющие меняются местами по часовой стрелке. Удары также производятся играющими по очереди в направлении движения часовой стрелки.

**Примечание.**

Для сохранения порядка, при котором играющий выставляет свои шайбы, участники парных игр после каждой партии прежде всего меняются местами и затем выставляют шайбы партнера.

2. В парных играх каждый играющий старается забить в мешочки не только свои шайбы, но и шайбы партнера. В партии побеждает пара, которая добьется этого первой.

3. На парные игры распространяются все правила одиночных игр, за исключением некоторых особенностей. Например, играющий может выбивать шайбы из бортовой зоны своей стороны только рикошетным ударом, но из бортовой зоны стороны партнера он может прямым ударом выбивать как свои, так и его шайбы.

4. Из внутреннего круга все играющие должны выбивать шайбы рикошетным ударом.

#### Примечание.

Поэтому правила о запрете преднамеренно загонять прямыми ударами шайбы противника в зоны, где их забивание затруднено, распространяются только на внутренний круг.

5. Штрафная шайба выставляется только на стороне, противоположной штрафному играющему. Играющий теряет право на удар и штрафуются, если правила нарушает его партнер.

6. Штрафную шайбу можно выставить только в случае, если на противоположной стороне от штрафного шайбы уже сдвинуты с места и у обоих партнеров вместе на столе имеется менее 16 шайб.

## § 23. Утверждение права на удар

1. В одиночных играх право на удар устанавливается следующим образом:

а) при игре по круговой системе производится жеребьевка участников и составляется календарь игр, причем первый играющий каждой пары имеет право на первый удар, а второй играющий — право на выбор стороны стола;

б) при игре по одноминусной или двухминусной системе право на первый удар разыгрывается.

2. В командных соревнованиях право на первый удар разыгрывается или утверждается только первой паре. Остальным парам новусистов право присуждается попеременно: сначала участникам первой, потом — второй команды.

3. Подобным же образом утверждается право на первый удар в парных играх, только на этот раз в жеребьевке участвуют представители каждой пары. Пара играющих, получившая право на первый удар, сама решает, кто из них начнет игру. В этом случае, после того как определены стороны стола, а играющие, получившие право на первый удар, занимают свои места, объявив, кто из них будет бить первым, противники имеют право поменяться между собой местами.



## § 24. Разминка играющих

При игре у незнакомого стола играющему разрешено перед первой игрой в течение одной минуты ознакомиться с особенностями стола и потренироваться.

## § 25. Результат игры

1. После победы одного из играющих игру не продолжают. Если в игре, состоящей из пяти партий, один из играющих одержал победу в трех партиях, судья объявляет его победителем и прекращает игру.

2. Командные соревнования прекращают, если победила одна из команд. В этом случае участники могут продолжать игру как классификационное соревнование.

## V. ТЕХНИКА ИГРЫ

### § 26. Начальный удар

(см. рис. 1)

1. Удар по восьмой шайбе.

На соревнованиях чаще всего применяют этот начальный удар, так как он легко выполняется. После удара достаточной силы создается сравнительно хорошее положение шайб. И все же этот удар имеет ряд недостатков.

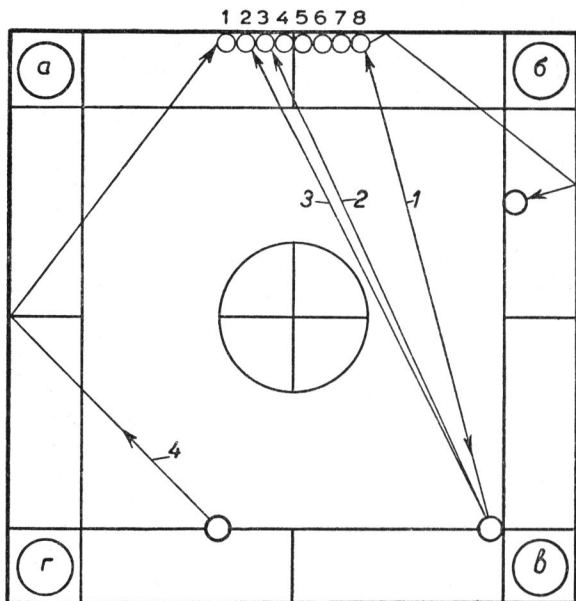


Рис. 1

Если удар произведен правильно, то одна или две шайбы падают в мешочек «а», остальные принимают весьма выгодное положение для продолжения игры, а боек движется к борту «б—в». Однако при малейшей ошибке неизбежно его попадание в мешочек «б» или «в».

2. Удар по третьей шайбе.

Этот удар лучше вышеуказанного. Удар

производят с угла, целясь между третьей и четвертой шайбами так, чтобы не задеть четвертую. Если боек задевает и четвертую шайбу, то удар не удастся. Кроме того, четвертая шайба будет при этом вовлечена во внутренний круг.

При правильно проведенном ударе первая шайба упадет в мешочек «а», вторая останется на полпути к мешочку «а», а третья окажется примерно в середине стола по направлению к мешочку «г».

Если боек коснется левой стороны третьей шайбы, то она будет вовлечена во внутренний круг, а боек упадет в мешочек «г».

### 3. Удар по второй шайбе.

Этот удар по существу является таким же, как и удар по третьей шайбе.

### 4. Удар о боковой борт.

Преимущество этого удара в том, что боек не падает в мешочек. Производя этот удар, нужно хорошо знать особенности стола и тренироваться на каждом столе индивидуально. Именно поэтому удар о боковой борт в практике соревнований почти не применяется.

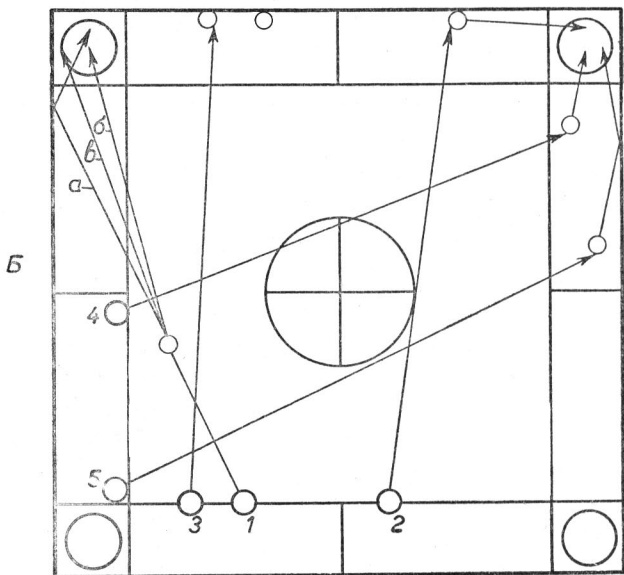
Все описанные начальные удары нужно уметь одинаково хорошо выполнять как с правой, так и с левой стороны.

## § 27. Прямой удар

(см. рис. 2)

Играющий находится  
у борта А.

Прямой удар необходимо выполнять с та-  
кой же степенью точности, как и любой  
другой. В противном случае возможны не-  
приятные неожиданности.



А  
Рис. 2

1. На рисунке изображен прямой удар, при котором боек направляет шайбу прямо в мешочек. Направление шайбы «а», когда она ударяется о борт и затем попадает в мешочек, а также направление шайбы «б», когда она скользит прямо в мешочек, являются правильными. Направление шайбы «в», когда она скользит к краю мешочка, неправильно.

Если удар произведен немного сильнее, чем нужно, шайба оказывается за бортом.

## § 28. Прижимной удар

(см. рис. 2)

Играющий находится у борта А.

Особенность такого удара в том, что шайба прижимается бойком к борту и, испытывая давление одновременно с двух сторон (со стороны бойка и борта), вынуждена двигаться параллельно борту. Удар производится в виде толчка, так как при этом боек дольше прижимает шайбу.

Такой удар можно производить, если шайба вплотную прилегает к борту или находится от него на расстоянии не свыше 1—2 мм. Чем дальше шайба находится от борта, тем меньше шансов на удачный удар.

2. На рисунке показан способ, когда шайбу прижимным ударом забивают в правый мешочек.

3. Показан способ, когда при использовании прижимного удара для забивания шайбы в левый мешочек боек направляют вправо на другую шайбу, чтобы поставить ее в более выгодное положение.

### § 29. Резаный удар

(см. рис. 2)

Играющий находится у борта Б.

На рисунке показаны два случая (4 и 5), когда шайбы срезаются в левый мешочек.

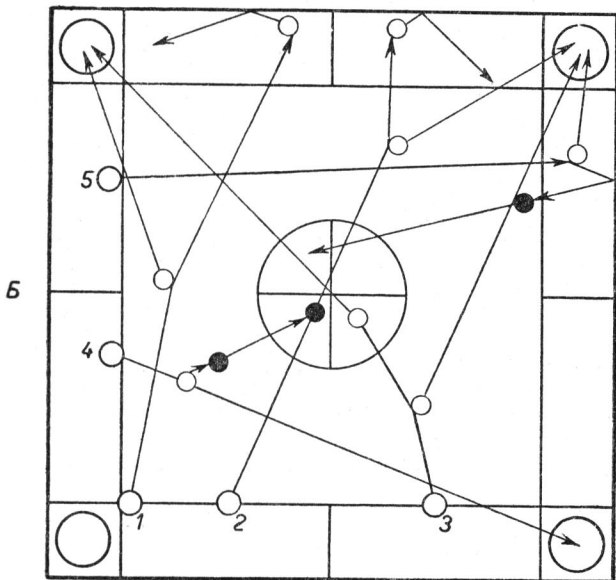
Производя резаный удар, следует учитывать, что, чем легче боек заденет шайбу, тем сильнее должен быть удар для того, чтобы шайба смогла попасть в мешочек.

### § 30. Дополнительные задачи

(см. рис. 3)

Цель дополнительных задач — одним ударом добиться двойного результата. Основное требование состоит в том, чтобы забить шайбу в мешочек. Кроме того, используя инерцию движения бойка, нужно решить и другую задачу. При ударе боек после соприкосновения с шайбой меняет направление своего движения. Легкие бойки легче меняют направление, чем более тяжелые. Поэтому на тренировках нужно

пользоваться таким бойком, который будет применяться на соревнованиях. Перед ударом намечают, по какому месту шайбы



А

Рис. 3

лучше ударить, чтобы направить ее в мешочек. Затем выбирают место расположения бойка, способствующее продвижению в желаемом направлении, и рассчитывают силу удара. Так как боек должен выполнить и дополнительное требование, то удар должен быть сильнее, чем необходимый для

забивания шайбы в мешочек. Поэтому прицел должен быть очень точным.

Играющий находится у борта А.

Показаны два случая (1 и 2), когда после забивания одной шайбы другая, находившаяся в невыгодном положении, стала в лучшую позицию.

3. После забивания одной шайбы в мешочек боек выбивает из внутреннего круга другую шайбу.

Играющий находится у борта Б.

4. После забивания шайбы в мешочек боек загоняет шайбу противника во внутренний круг.

5. После забивания шайбы в мешочек боек ударяется о противоположный борт. При обратном движении он загоняет шайбу противника во внутренний круг.

### **§ 31. Выбивание шайб из бортовой зоны своей стороны и внутреннего круга**

(см. рис. 4, 5)

Правилами игры предусмотрено, что шайбы, находящиеся во внутреннем круге или бортовой зоне своей стороны, можно выбивать

а) своей шайбой, находящейся вне внутреннего круга или бортовой зоны своей стороны;



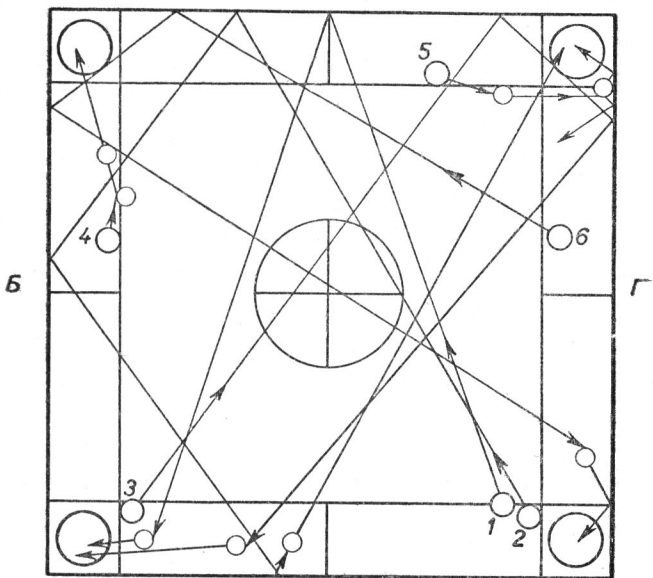
б) бойком, предварительно задевшим шайбу, находящуюся вне внутреннего круга или бортовой зоны своей стороны;

в) бойком, предварительно ударившимся о борт;

г) с помощью нескольких шайб, причем боек сначала касается шайбы, находящейся вне внутреннего круга или бортовой зоны своей стороны.

Играющий находится у борта А.

В



А

Рис. 4

На рис. 4 показаны случаи, при которых шайба находится в бортовой зоне своей стороны.

1. Шайба находится вблизи мешочка в бортовой зоне своей стороны. Играющий помещает боек таким образом, чтобы расстояние от него до средней линии было равно расстоянию от средней линии до шайбы, и производит удар в точку, где средняя линия касается противоположного борта. При обратном движении боек забивает шайбу в мешочек.

2, 3. Показан трехбортовой удар. Шайба находится дальше от мешочка. Удар производится по противоположному борту с таким расчетом, чтобы после удара боек направился к боковому борту, а затем выбил шайбу, находящуюся в бортовой зоне своей стороны. При этом ударе боек направлен на шайбу не прямо, как в первом случае, а сбоку, в связи с чем увеличивается возможность попадания в шайбу.

Играющий находится у борта Б.

4. Играющий использует шайбу, находящуюся вне бортовой зоны своей стороны, для того, чтобы бойком забить в мешочек шайбу, находящуюся в этой зоне.

Играющий находится у борта В.

5. Играющий бьет по шайбе, находящейся вне бортовой зоны своей стороны, так, чтобы она затем забила в мешочек шайбу, находящуюся в этой зоне.

Примечание.

Производя эти удары, необходимо следить, чтобы

кий не переходил угла борта. Производя удары по противоположной стороне, играющий поворачивается спиной к столу и держит кий за спиной.

Играющий находится у борта Г.

6. Играющий ударяет боек о боковой борт. Затем боек ударяется о противоположный борт и, возвращаясь, забивает в мешочек шайбу, находящуюся в бортовой зоне своей стороны.

На рис. 5 показаны случаи, при которых шайба находится во внутреннем круге.

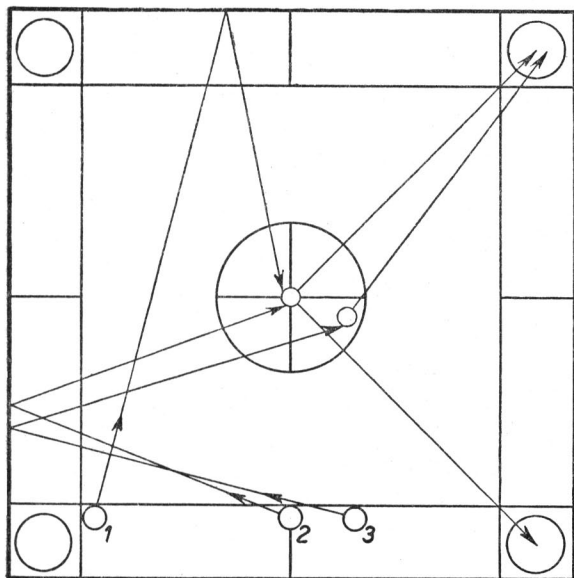


Рис. 5

1. Играющий ударяет по противоположному борту. Боек, возвращаясь, ударяет по шайбе, находящейся во внутреннем круге и забивает ее в мешочек.

2, 3. Шайбу можно выбить из внутреннего круга также и ударом о боковой борт. При этом боек помещают на линии на таком же расстоянии от бокового борта, как и шайбу во внутреннем круге. Затем мысленно переносят боек и шайбу к боковому борту, определяют точку, делящую расстояние между ними пополам, и производят удар по избранной точке. Возвращаясь, боек коснется шайбы и забьет ее в мешочек.

Такие удары намного выгоднее указанных в п. 1, так как здесь шайба не может быть забита в бортовую зону своей стороны, что иногда случается при ударе, указанном в п. 1.

Правилами игры предусмотрено, что после удара о боковой борт боек должен попасть в свою шайбу или коснуться противоположного борта. В противном случае выставляется штрафная шайба.

## VI. ТАКТИКА ИГРЫ

### § 32. Одиночная игра

(см. рис. 6)

В одиночной игре основная задача состоит в том, чтобы, загоняя свою шайбу в мешочек, создать для остальных выгодную

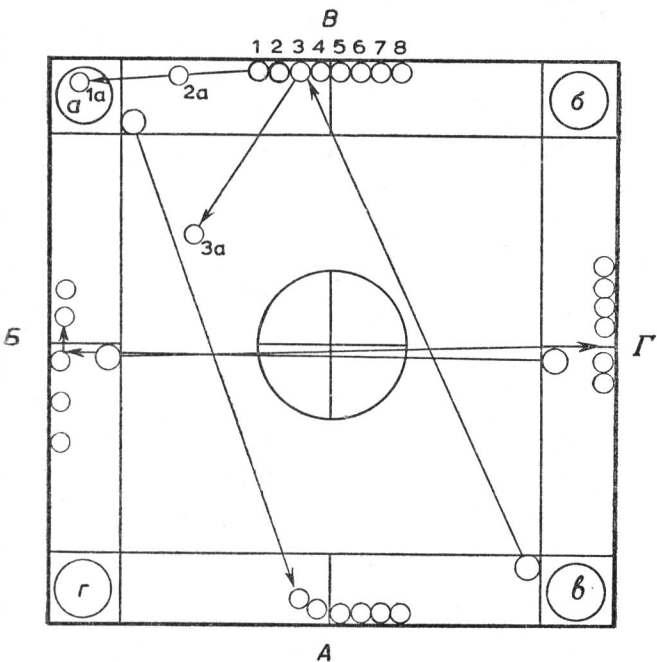


Рис. 6

позицию или не сдвигать их, если они такую уже занимают. Сравнительно редко создаются положения, при которых можно заблокировать шайбу противника, загоняя ее во внутренний круг или в бортовую зону. После каждого удара может создаться непредвиденное положение, при котором играющий должен самостоятельно решить,

каким образом продолжать игру, учитывая при этом, какими техническими ударами он лучше всего владеет.

Приведем несколько примеров того, какие положения могут создаваться во время игры:

Играющий находится у борта А.

### 1. Удар по третьей шайбе.

После такого удара первая шайба падает в мешочек, вторая остается на полпути к мешочку «а», а третья — на полпути к мешочку «г». Следующим ударом нужно забить третью шайбу в мешочек «а». В случае неудачи боек может загнать ее в бортовую зону своей стороны.

Вторую шайбу трогать не следует, так как она охраняет боек от попадания в мешочек «а». Далее нужно бить из левого угла по четвертой шайбе, загоняя шайбы в мешочек «б».

### 2. Удар по второй шайбе.

После этого удара первая шайба падает в мешочек «а», а вторая остается на полпути к мешочку «г». В этом случае также нельзя оставлять вторую шайбу, а нужно прежде всего забить ее в мешочек. Затем можно продолжать игру двумя способами:

*1-й вариант.* Из этого же угла ударить по четвертой шайбе, т. е. повторить удар по двум шайбам. Затем из левого угла ударить по седьмой шайбе, и, наконец, забить

в мешочек оставшиеся у борта последние две шайбы.

*2-й вариант.* Из левого угла ударить по третьей шайбе и перевести игру на мешочек «б».

3. После начального удара по восьмой шайбе могут создаться различные положения. Одна или две шайбы падают в мешочек, а остальные более или менее разрознены.

Играющий находится у борта Б.

Если шайбы у борта не очень разрознены, а в каком-либо месте между ними образовался разрыв, то ударять нужно в этот разрыв, забивая шайбы в мешочки «б» или «в».

Играющий находится у борта В.

Если ряд шайб с одного конца не прилегает вплотную к борту, то нужно ударять по крайней выступающей из ряда шайбе, забивая остальные в мешочек «в».

Играющий находится у борта Г.

Если шайбы отделены друг от друга, то нужно применить удар, показанный на рис. 2 (§ 28), направив его на шайбу, вплотную прилегающую к борту.

### § 33. Парная игра

В парной игре тактика имеет большее значение, чем в одиночной. В одиночной игре новусист стремится забить в мешочек

все свои шайбы, не обращая внимания на шайбы противника, стоящие в исходном положении. В парной игре имеющий право на первый удар может считать свою задачу

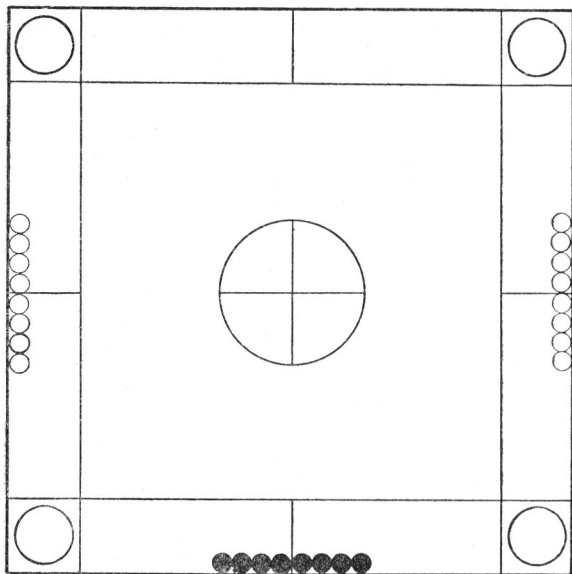


Рис. 7

успешно выполненной, только если он забил 6 шайб в мешочек, а двумя заблокировал своего противника, который следующим получит право на удар. Поэтому игру нужно направлять в ту сторону, где находится шайба противника, который следующим



получает право на удар. Если невозможно заблокировать обе стороны, то нужно попытаться сделать так, чтобы противник не смог развить игру против шайб партнера. Дальнейший ход игры также дает больше возможностей заблокировать шайбы противника или поставить их в неудобное для удара положение. Именно поэтому более опытному участнику разрешается руководить игрой своего партнера. Партнеру можно давать указания тактического (но не технического!) характера. Ни в коем случае не разрешается корригировать удары. Если это происходит, судья дает распоряжение: «Прервать!», делает предупреждение и затем разрешает продолжать игру, а в случае повторения нарушения засчитывает поражение в партии.

На рис. 7 показано положение после завершения первым играющим серии ударов.

## **VII. ОБОРУДОВАНИЕ И ИНВЕНТАРЬ СОРЕВНОВАНИЙ**

### **§ 34. Стол новуса**

1. Стол новуса образует квадратная, шириной 1 м пластина, ограниченная бортами шириной 45 мм и высотой 60 мм. Высота борта от поверхности стола — 25 мм. Во

всех четырех углах стола, на расстоянии 15 мм от бортов, вырезаны круглые отверстия диаметром 100 мм, к которым снизу прикреплены сеточки или мешочки из ткани. Края отверстия должны быть гладкими, не препятствующими скольжению шайб. Мешочки прикрепляют снизу, возможно дальше от края отверстия, для того чтобы, ударяясь о мешочек, шайбы из него не выскакивали.

2. Поверхность стола образует лист фанеры толщиной до 20 мм с нанесенными на него темными полосами шириной до 1 мм. Бортовую зону образует параллельная борту линия, проведенная на расстоянии 130 мм от него. В середине стола нанесен внутренний круг диаметром 250 мм. Его делят на четыре части линиями, перпендикулярными бортам.

3. Поверхность стола должна быть тщательно отполированной и гладкой, для того чтобы шайбы хорошо скользили при малейшем прикосновении и, скользя, не меняли бы направления. Чем лучше и прямее скользят шайбы, тем лучше стол. С целью улучшить скольжение стол посыпают борной кислотой, хорошо втирая ее сухой тряпочкой или мягкой бумагой. Употреблять другие вещества для улучшения скольжения запрещено.

4. Борта должны быть сделаны из твердого дерева и гладко обработаны для обеспечения правильного угла скольжения. Под тем же углом, под которым боек или шайба

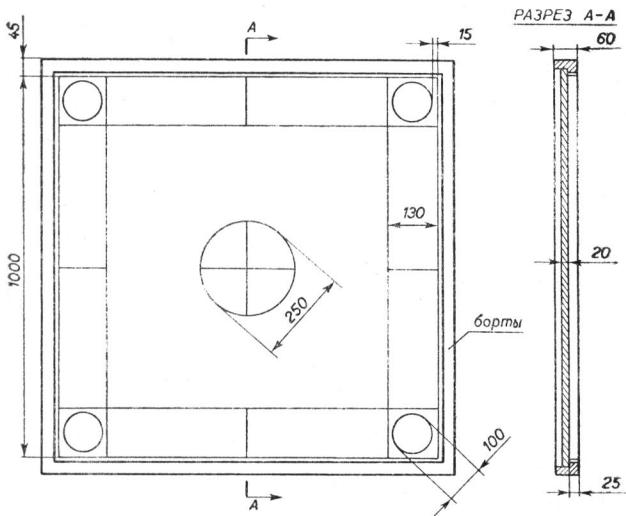


Рис. 8. Стол. Крышка стола — лист толщиной до 20 мм. Ее изготовляют съемной и прикрепляемой к бортам винтами. Поверхность обрабатывают следующим образом: натирают прозрачным бесцветным нитролаком или другим равноценным лаком, проводят нужные линии, лакируют еще два раза, сглаживают мелкой наждачной бумагой, смоченной в керосине, после чего насухо вытирают. Перед употреблением поверхность стола обрабатывается борной кислотой.

Стол ограничивают особыми бортами, которые изготовляются из ольхи или березы. Если борта сделаны из менее ценного дерева, то с внутренней стороны приклеивается полоска из ольхи или другого твердого дерева не тоньше 5 мм. Борты также лакируются, а их внутренняя сторона обрабатывается подобно поверхности стола.

ударятся о борт, они должны отскочить от борта в другую сторону.

5. Стол помещается на штатив-подставку с таким расчетом, чтобы от верха борта до пола было 75 см. Подставка должна обес-

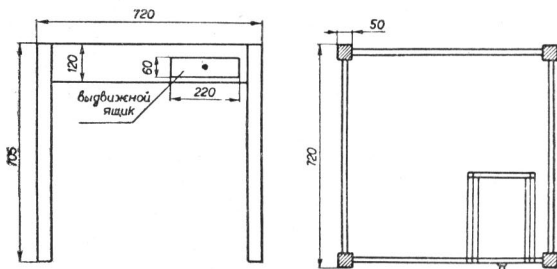


Рис. 9. Основание стола.

Основание стола изготавливается из сосны или другого дерева. Выдвижной ящик не обязателен.

печить столу устойчивое и строго горизонтальное положение.

6. Стол для игры непригоден, если он покоребился, поверхность его не обеспечивает скольжения и меняет направление движущих шайб и бойка, а борта меняют угол отражения.

## § 35. Шайбы новуса

1. Шайбы изготавливаются из твердого, некрошащегося дерева. Диаметр шайбы — 30 мм, толщина — 11 мм, диаметр внутрен-

него отверстия — 8 мм. Поверхность краев немного округлена, а верх и низ несколько выдолблены для уменьшения площади скольжения.

2. Шайбы красят в четыре цвета — крас-

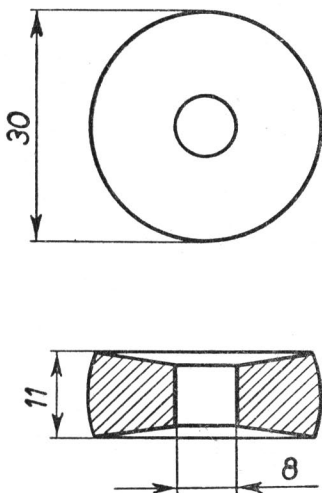


Рис. 10. Шайба. Наиболее пригодным материалом для изготовления шайбы является береза. Отверстие должно находиться точно в центре.

ный, желтый, зеленый и черный, по восемь штук каждого цвета.

3. Во время соревнований можно играть только деревянными шайбами.

## § 36. Боек

1. Боек изготавливают подобно шайбам. Его толщина не должна превышать 15 мм, диаметр — 45 мм, а диаметр отверстия —

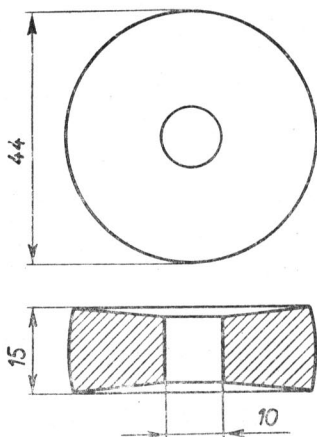


Рис. 11. Боек. Бойки изготавливаются из твердого, некрошащегося дерева — ольхи, дуба, яблони, бука, кизила и пр. В середине бойка должно быть отверстие.

10 мм. Боек может быть склеен из двух частей. Склеивать разрешается только по диаметру или по хорде.

2. Бойки могут быть полированными, крашеными и некрашеными.

3. Во время соревнований разрешено пользоваться только деревянными бойками, причем должно быть ясно видно, из какого материала они сделаны.

### § 37. Кий

Длина, толщина и вес кия, а также материал, из которого он сделан, не ограничены, кроме требования, чтобы диаметр острия

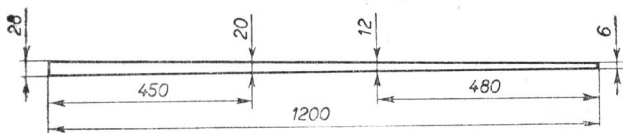


Рис. 12. Кий

Кий можно изготовить из ольхи, дуба или белого бука. Чтобы кий не гнулся, его разрешено изготовлять из склеенных в длину частей.

не превышал 10 мм. Лучшая форма кия — напоминающая тонкий усеченный конус (см. рис. 12).

Острие кия, длиной 300 мм, должно быть из цельного дерева, без каких-либо наполнений или добавлений. Места, где кий склеен, должны быть гладкими. Кий, склеенный в длину, считается равноценным сделанному из цельного дерева.

## § 38. Поставка инвентаря

Для соревнований по новусу столы и шайбы поставляет организация, проводящая соревнования. Бойки и кии должны поставлять сами участники.

## § 39. Освещение

Чтобы не ослеплять участников, запрещено яркое боковое освещение. Источник света должен быть расположен на высоте 3—5 м над столом. Свет должен быть достаточно сильным (например, лампочка в 500 *вт*), для того чтобы были хорошо видны контуры шайб. Стол должен быть освещен так, чтобы от шайб и бойка не падала тень.



## ПРИЛОЖЕНИЯ

### Приложение I

#### Терминология новуса

**Стол** — поверхность, на которой происходит игра.

**Борт** — края, ограничивающие стол.

**Мешочек (луза)** — отверстия во всех четырех углах стола с прикрепленными сеточками для забитых шайб.

**Кий** — палка, которой производят удары.

**Шайба** — маленькая плашка круглой формы, которую забивают в мешочек (лузу).

**Боек** — большая шайба, с помощью которой забивают остальные.

**«Темное поле»** — внутренний круг и бортовая зона своей стороны, откуда шайбы нужно выбивать рикошетным ударом.

**«Светлое поле»** — остальная часть поверхности стола, откуда шайбы можно выбивать прямым ударом.

**«Темная шайба»** — шайба, которая находится во внутреннем круге или в бортовой зоне своей стороны.

**«Светлая шайба»** — шайба, которая находится на остальной поверхности стола (на «светлом поле»).

**Штрафная шайба** — шайба, которую выкладывают на стол, штрафуя играющего за нарушения.

**Долг** — штрафная шайба, которую нельзя выложить сразу, если у играющего уже имеются на столе все 8 шайб.

**Удар** — прикосновение острия кия к бойку.

**Прямой удар** — удар, с помощью которого боек направляется прямо на шайбу.

**Обратный удар (рикошет)** — удар, с помощью которого боек направляется на шайбу после удара о борт.

**Двухбортовой удар** — удар, при котором боек касается двух бортов стола.

**Трехбортовой удар** — удар, при котором боек касается трех бортов стола.

**Право на удар** — право произвести удар.

**Серия ударов** — результативные удары, произведенные одним играющим без перерыва.

**Двойной удар** — вторичное прикосновение кия к уже затронутому бойку.

**За бортом** — положение, когда боек или шайба попадают на борт или оказываются за бортом.

**Исходное положение** — расположение шайб перед началом игры.

**Исходное положение бойка** — положение бойка в бортовой зоне на стороне играющего, при котором в его отверстии нет линии, ограничивающей зону.

**Партия** — время игры от первого удара до момента, когда один из играющих забивает в мешочки все свои шайбы.

**Игра** — соревнование, в котором один из играющих побеждает в двух или трех партиях (в игре, состоящей из трех или пяти партий).

**Одиночная игра** — игра, в которой соревнуются от двух до четырех играющих, причем каждый из них играет только своими шайбами. В официальных соревнованиях участвуют только двое играющих, которые стоят у противоположных сторон стола.

**Парная игра** — игра, в которой соревнуются две пары, причем партнеры находятся один против другого. Имеющего в данный момент право на удар называют «играющим», не имеющего права на удар — «партнером».

«**Начать!**» — распоряжение судьи начать игру.

«**Прервать!**» — распоряжение судьи приостановить игру для анализа создавшегося положения. После этого сигнала играющим запрещено трогать боек или производить удар.

«**Продолжать!**» — распоряжение судьи продолжать игру.

«**Возобновить!**» — распоряжение судьи положить шайбу в прежнее положение.

## Правила классификации по новусу

**Первый спортивный разряд** присуждается спортсменам, завоевавшим 1—6-е места на чемпионатах Латвийской ССР, 1—3-и места на чемпионатах Совета ДСО «Даугава» г. Риги и центральных советов спортивных обществ или на чемпионатах г. Риги.

**Второй спортивный разряд** присуждается победителям в городских и районных соревнованиях, в соревнованиях, организованных в масштабе профсоюзных республиканских комитетов, а также спортсменам, одержавшим в течение года 25 побед над различными новусистами третьего разряда.

**Третий спортивный разряд** присуждается занявшим первые два места в соревнованиях физкультурного коллектива, если эти соревнования были организованы по круговой системе и в них участвовало не менее 20 человек, а также спортсменам, которые в течение года в различных соревнованиях одержали 20 побед над различными начинающими.

Для утверждения спортивного разряда необходимо в течение года одержать пять побед над различными новусистами своего разряда.

## Примечания.

1. Для получения спортивного разряда победы завоевываются в официальных личных или командных соревнованиях. Победы, одержанные на тренировках, не засчитываются.
2. Классифицируются только результаты одиночных игр.
3. За победу над играющим более высокого разряда засчитывается одна дополнительная победа. Например, если начинающий одерживает победу над спортсменом третьего разряда, ему засчитывают две победы. За победу над спортсменом второго разряда ему засчитываются три победы, а за победу над спортсменом первого разряда — четыре.
4. Если в мужских соревнованиях выступают также женщины, то для классификации им засчитываются победы, одержанные над участниками соревнований — мужчинами. Однако мужчинам победы, одержанные над участницами соревнований, для классификации не засчитываются.
5. Одержанную победу удостоверяет своей подписью главный судья соответствующих соревнований.

## СОДЕРЖАНИЕ

I. Виды и характер соревнований . . . . .	4
II. Участники соревнований . . . . .	5
III. Судейская коллегия . . . . .	9
IV. Правила игры . . . . .	18
V. Техника игры . . . . .	33
VI. Тактика игры . . . . .	44
VII. Оборудование и инвентарь соревнова- ний . . . . .	49
<b>Приложения</b>	
I. Терминология новуса . . . . .	57
II. Правила классификации по новусу . . . . .	60

## НОВУС.

### Правила игры.

Редактор Л. Кахан. Худ. редактор А. Липин.  
Техн. редактор Ф. Иоффе. Корректор Л. Соко-  
ловская.

Сдано в набор 11 сентября 1963 г. Подписано к печати 27 декабря 1963 г. Формат бумаги 70×90/32. 2,00 физ. печ. л. 2,34 усл. печ. л. 1,87 уч. изд. л. Тираж 5000 экз. Цена 6 коп. Латвийское государственное издательство, г. Рига, бульвар Падомью, 24. Изд. зак. № 17-57/КСп-517. Отпечатано в 23-й типографии Управления полиграфической промышленности Министерства культуры Латвийской ССР, г. Елгава, ул. Райниса, 27. Заказ № 3631.

7F8.9